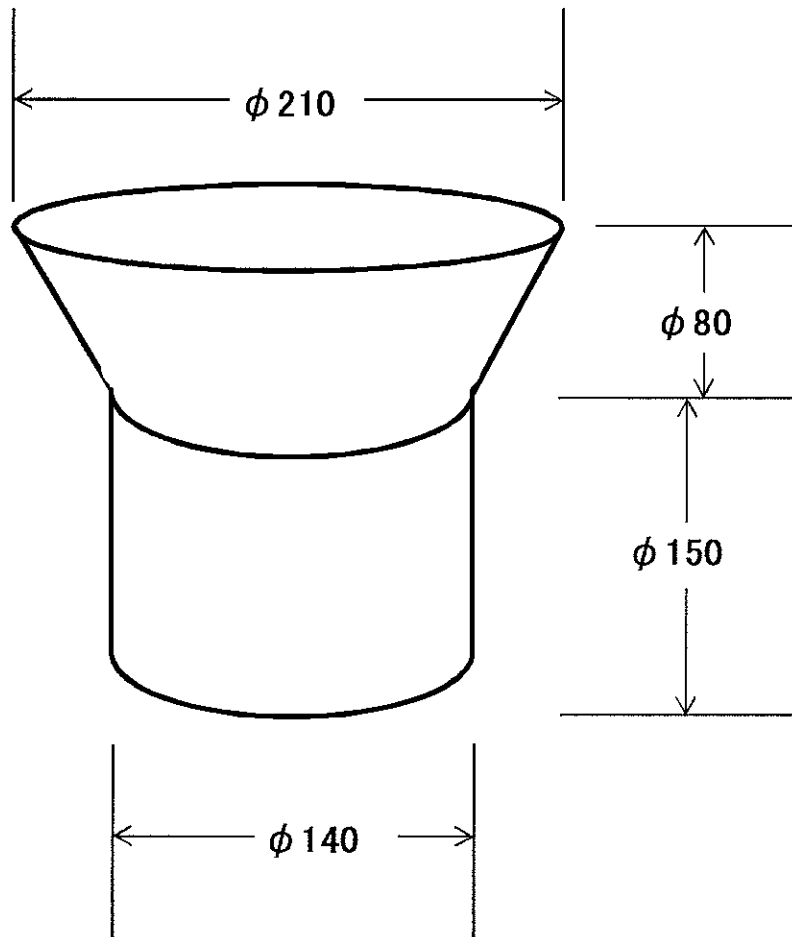


東京都江東区東陽4-4-13-202  
 有限会社 ウチダ  
 TEL 03-3647-3792  
 FAX 03-3647-3813



		内容 縦型 ジョウゴ型ドレン
御見積		H1=80 上 H2=150 下
単価 ¥		上端 径 $\phi 210$ 下端 径 $\phi 140$
運賃 ¥		
	名称	ウチダ鉛ドレン縦型 ジョウゴ型ドレン
	特注	上端 $\phi 210$ 下端 $\phi 140$ H=80 H=150