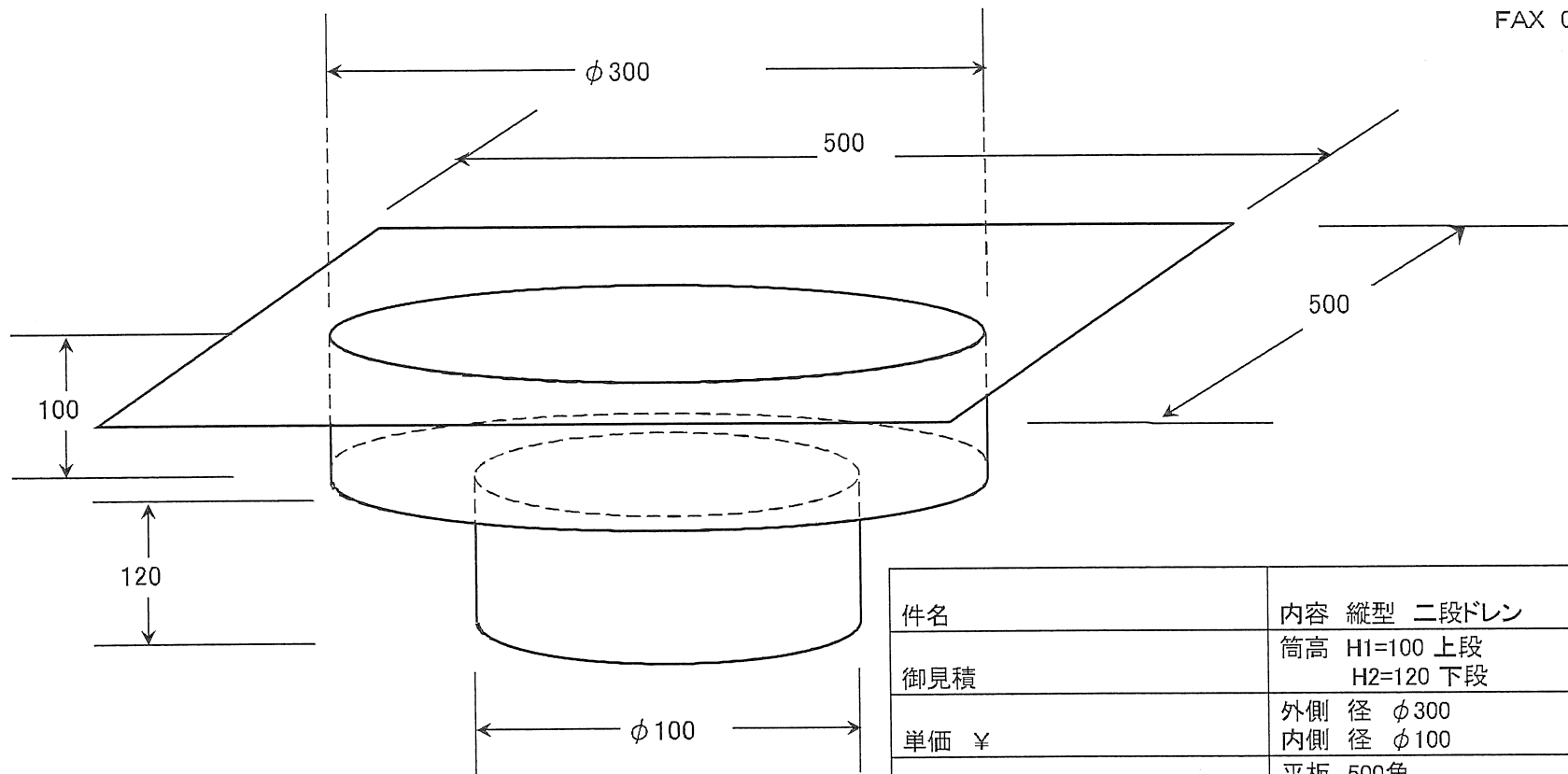


東京都江東区東陽4-4-13-202
 有限会社 ウチダ
 TEL 03-3647-3792
 FAX 03-3647-3813



件名	内容 縦型 二段ドレン	
御見積	筒高 H1=100 上段 H2=120 下段	
単価 ¥	外側 径 $\phi 300$ 内側 径 $\phi 100$	
運賃 ¥	平板 500角	
	名称	ウチダ鉛ドレン縦型二段ドレン
	特注	上段 $\phi 300$ 下段 $\phi 100$

ウチダ鉛二段ドレン 施工例

東京都江東区東陽4-4-13-202
有限会社 ウチダ
TEL 03-3647-3792
FAX 03-3647-3813

